

POVEZAVA 4G/3G/Wi-Fi KAMERE



IPO-2SP WiFi/4G

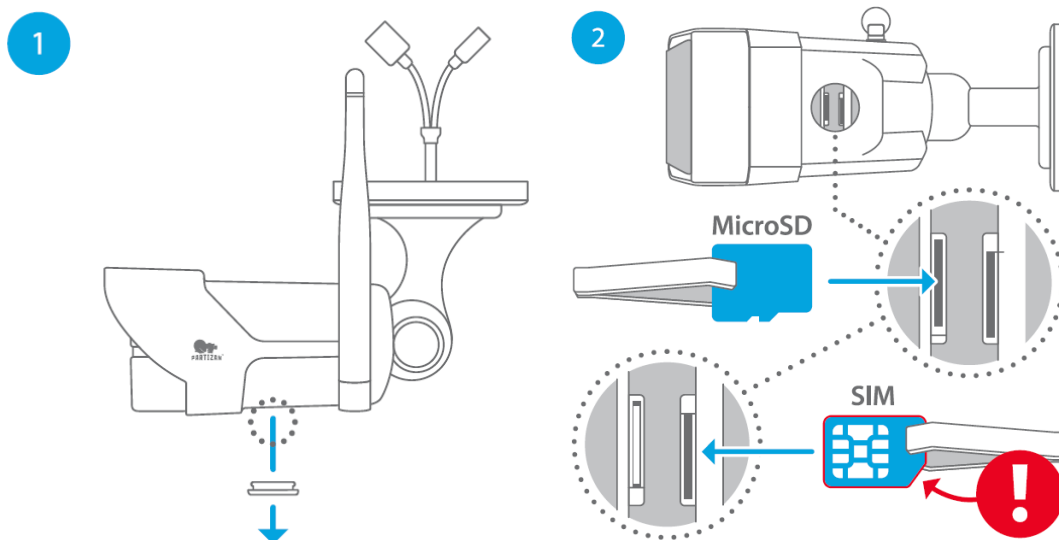
Kamera IPO-2SP WiFi/4G je namenjena za delovanje v storitvi »Partizan Colud«, v kolikor želite posnetke kamer hraniti na strežniku proizvajalca v zameno za mesečno plačilo (več o storitvi »Partizan Cloud« preberite v priloženi shemi). V tem primeru za nastavitev posamezne kamere uporabite priložena navodila in opis pod št. 1. Pri tem poudarjamo, da je za ogled slike v »živo« storitve »Partizan Cloud« brezplačna kot tudi računalniška aplikacija in aplikacija za mobilne naprave !!

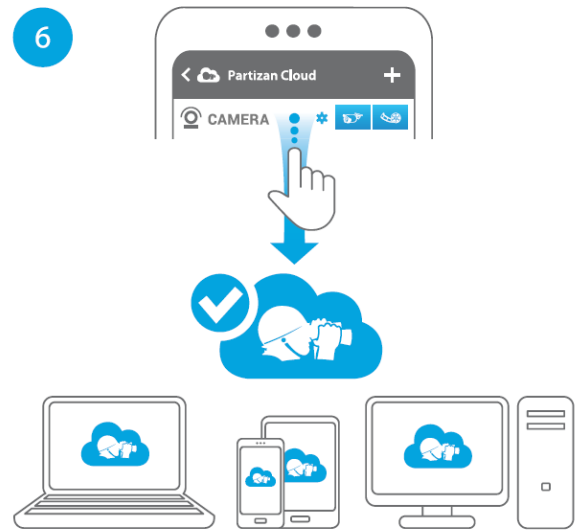
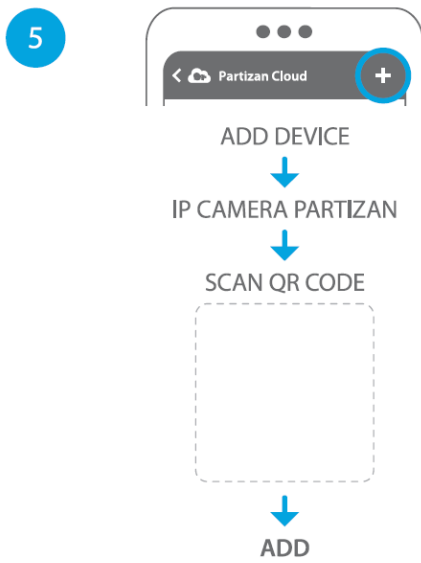
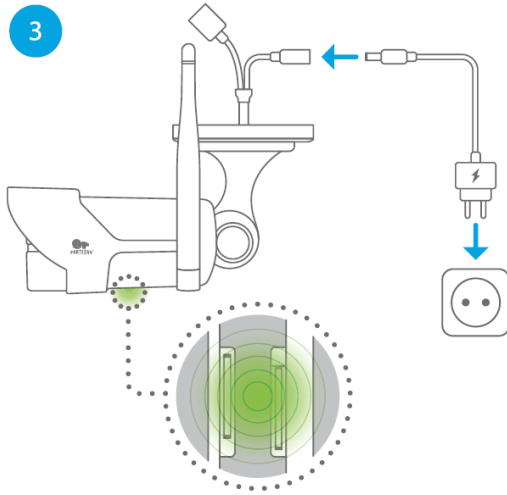
V primeru da storitve »Partizan Cloud« ne želite uporabljati, lahko kamero enostavno povežete tudi v aplikacijo »Partizan« na prenosni napravi (mobilni napravi, tablici). V tem primeru za nastavitev posamezne kamere uporabite priložena navodila in opis pod št. 2. Ob uporabi aplikacije »Partizan« lahko za ogled posnetkov za nazaj vstavite Micro SD kartico (podpora do 128Gb, ni priložena v kompletu) in slednjo uporabite za hrambo posnetkov. Aplikacijo za računalniški program in mobilne naprave brezplačno snamete z naše spletne strani www.eyespy.si, kjer najdete tudi video povezavo z nastavitvami !!



Pomembno: Kamera podpira MICRO SIM, brez PIN kode, mobilni podatki morajo biti omogočeni !!

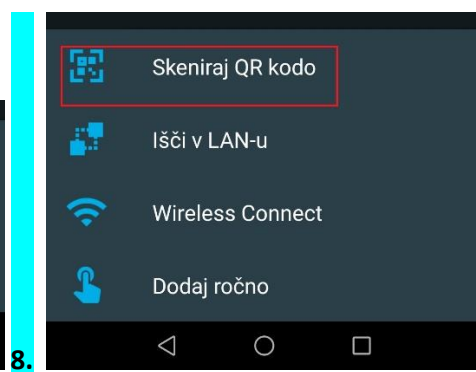
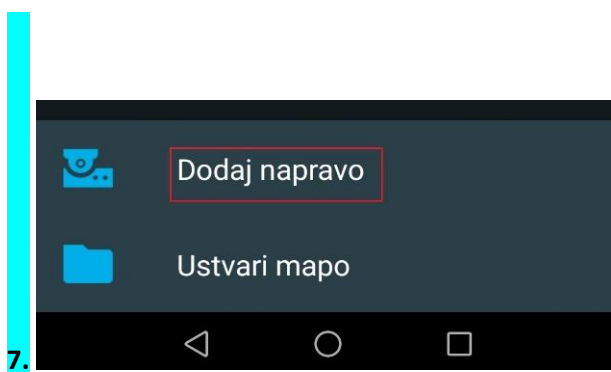
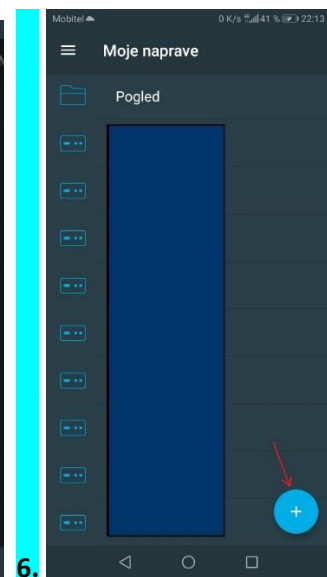
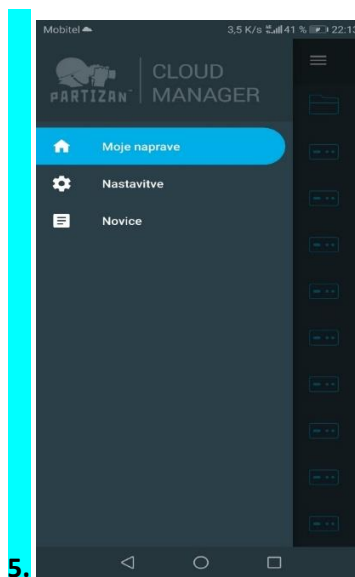
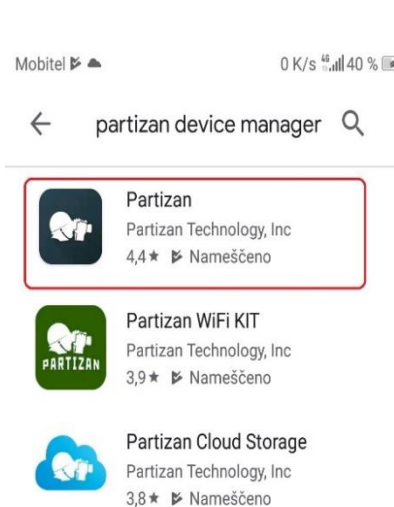
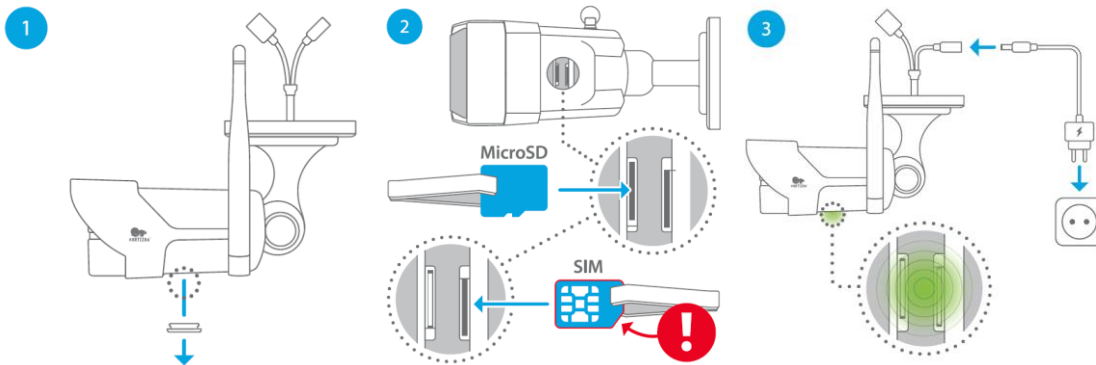
1. POVEZAVA IN NASTAVITEV KAMER V APLIKACIJO »Partizan Cloud«

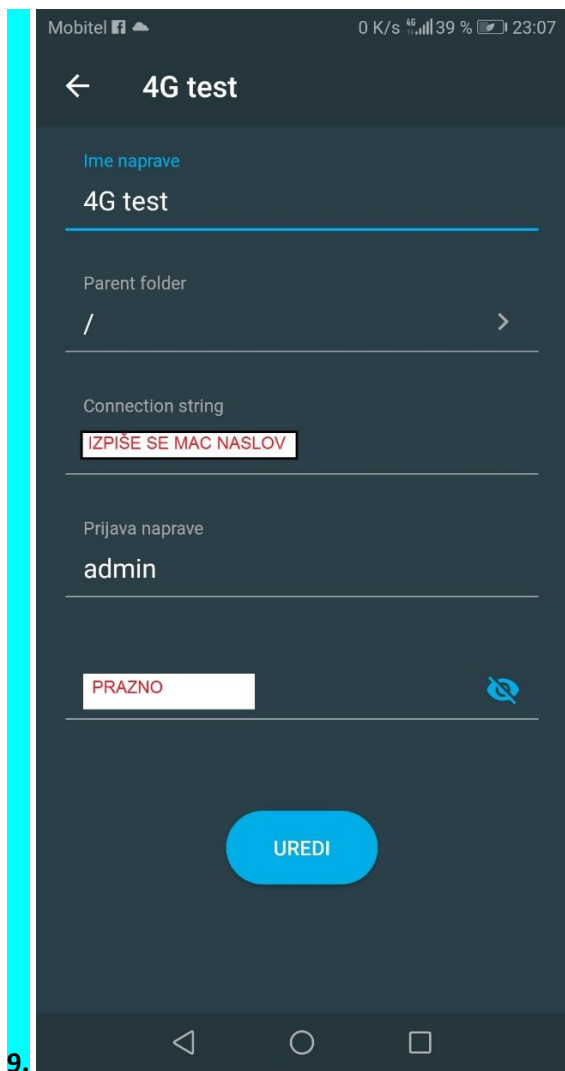




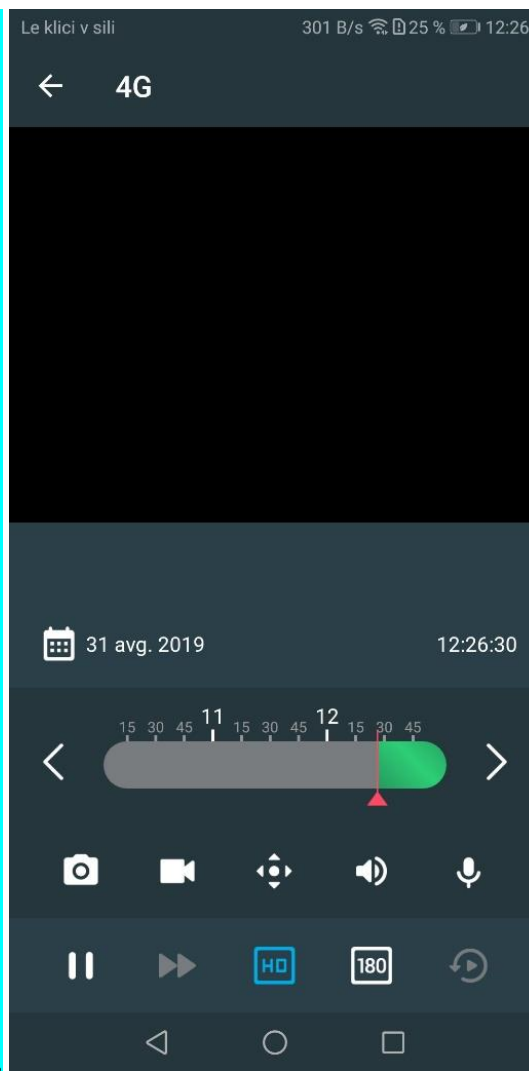
2. POVEZAVA IN NASTAVITEV KAMERE V APLIKACIJI »Partizan«

Postopek od št. 1 do 3 je isti.





9.



10.

3. Nastavitev kamere s programom »Device manager« na računalniku

Z računalnikom poiščete brezžično omrežje, ki ga oddaja kamera (deluje na razdalji cca 5 m):

- SSID: MIFI_****(tri številke in črka)
- Geslo: 1234567890

Povežite vaš računalnik v brezžično omrežje kamere. Zaženite program Device manager in dodajte napravo, katero potem lahko urejate, nastavljate (spremenite ime, datum, nastavite čas snemanja, kontrast ipd.)

V primeru kakršnih koli vprašanj glede sheme vezav opreme ali nastavitve vam bomo z veseljem pomagali z nasveti.

Kontakt: info@eyespy.si