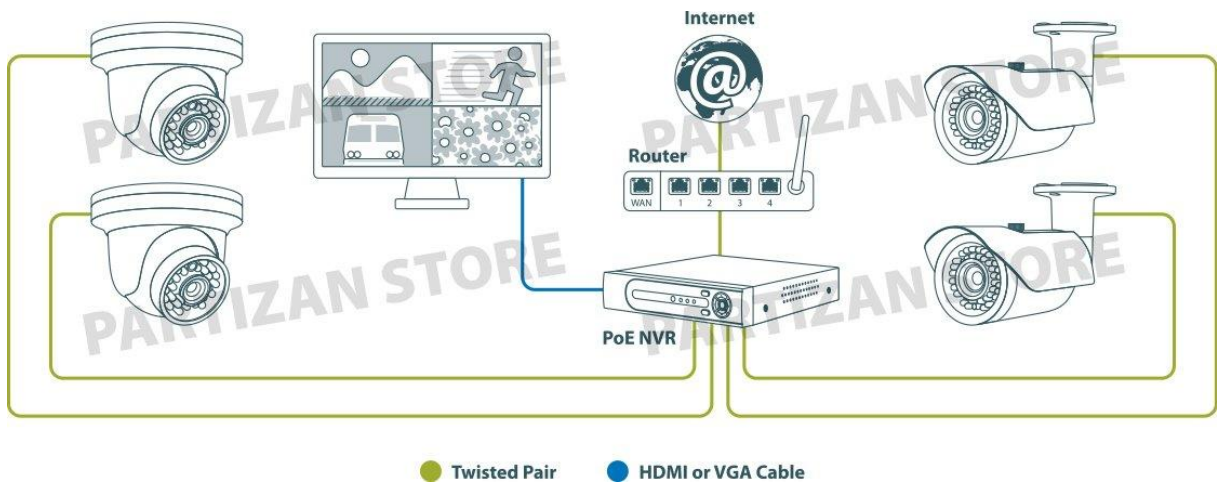
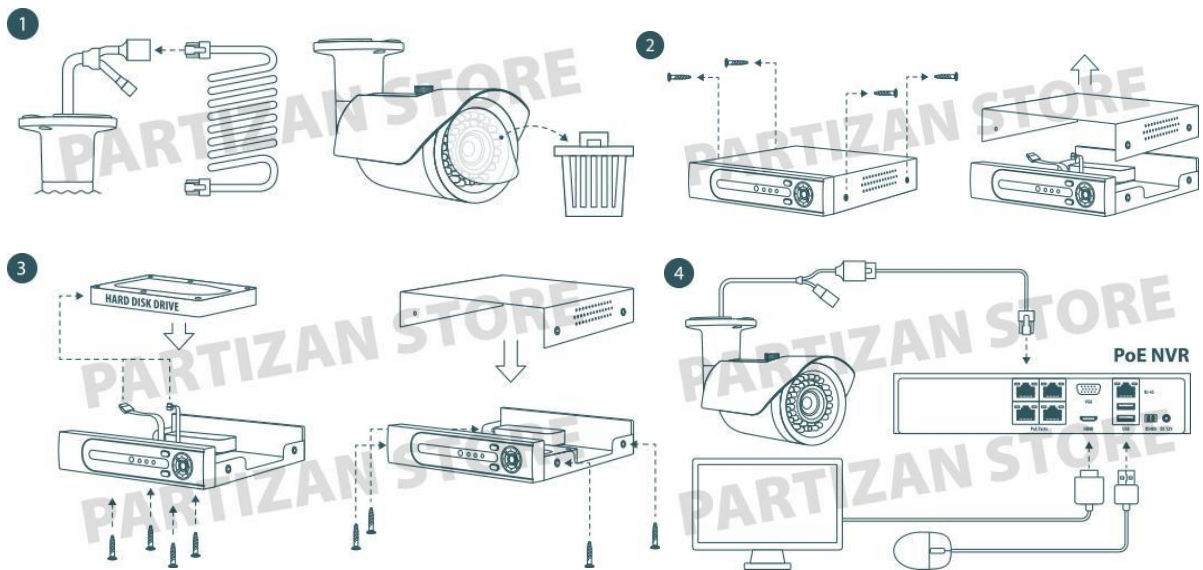


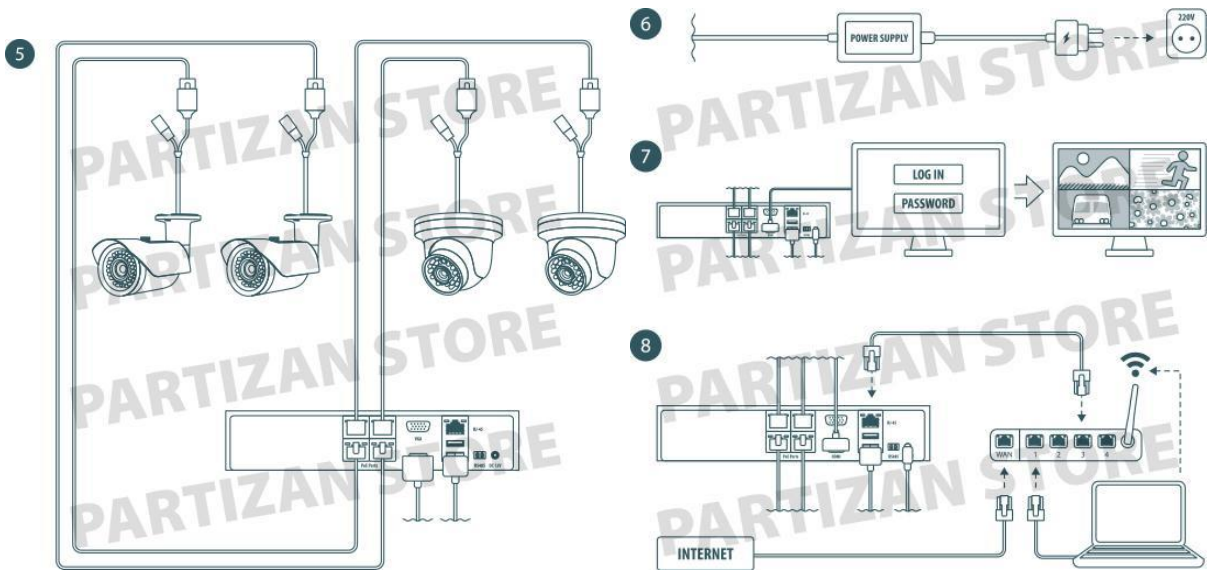
SHEMA VEZAV IN POVEZAV IP KAMER

1. NVR s POE izhodi



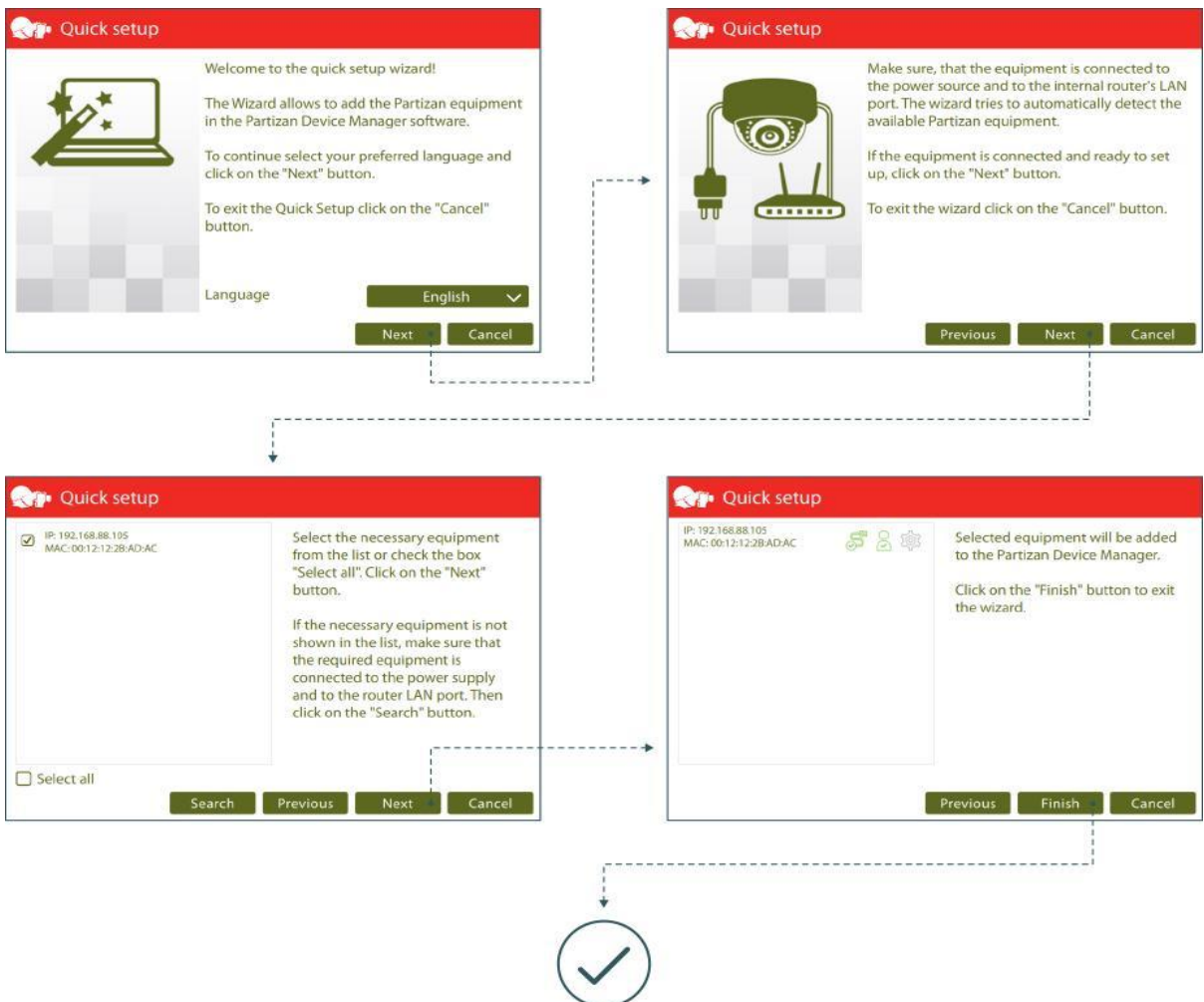
➤ Diagram povezave:

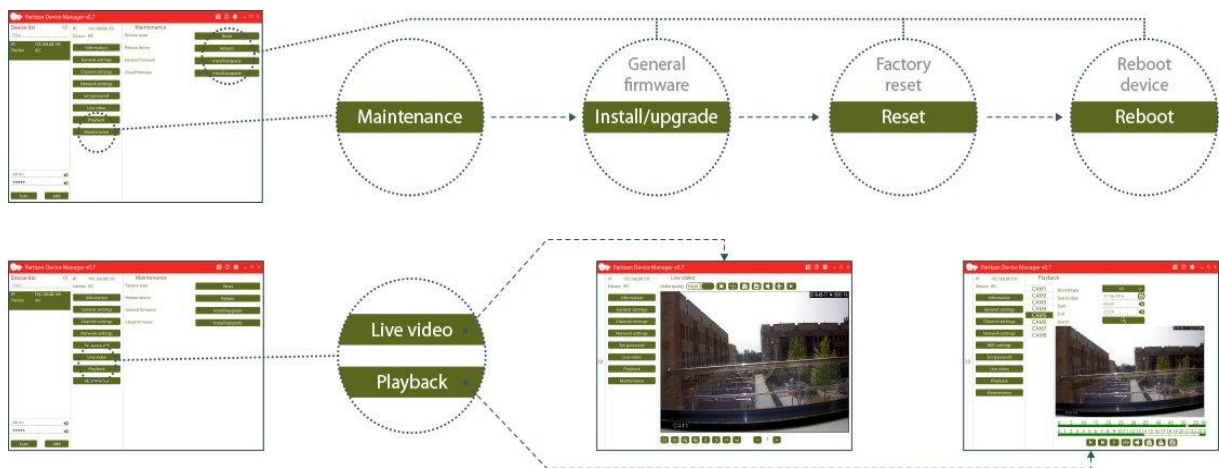




- **Nastavitev in nadzor kamer z računalnikom (Windows), program najdete na naši spletni strani www.eyespy.si:**

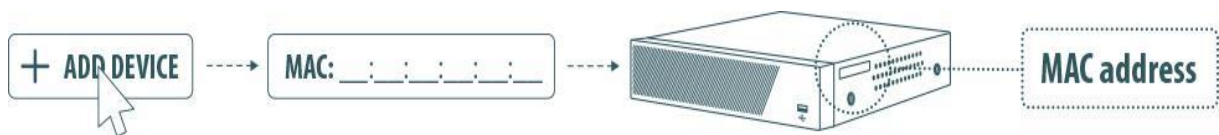
[Download Partizan DEVICE MANAGER](#)





➤ **Povezava sistema z internetnimi brskalniki (Windows, MacOS, Linux):**

[Go to WWW.PARTIZANDM.COM](http://WWW.PARTIZANDM.COM)



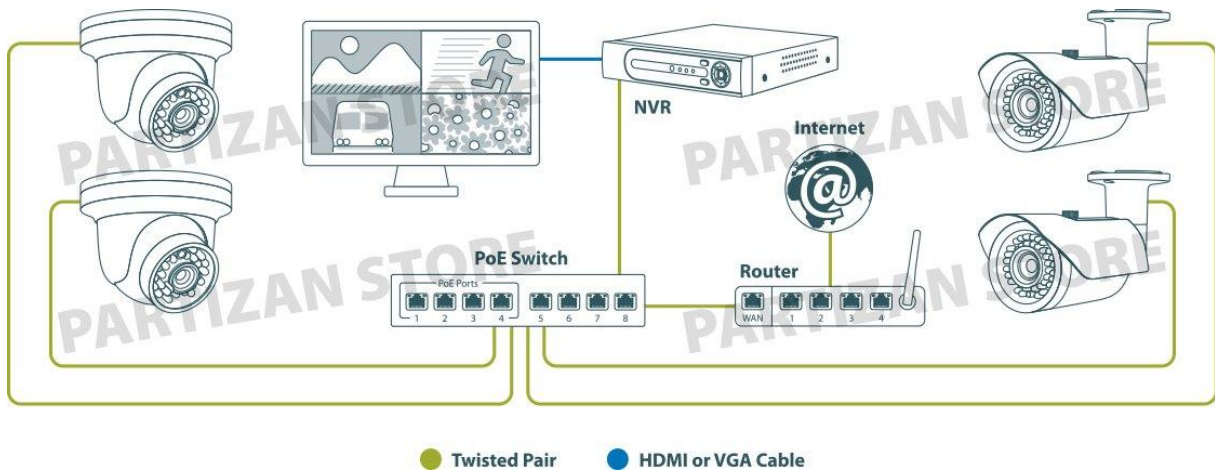
➤ **Povezava sistema z mobilnimi napravami (Android, iOS):**



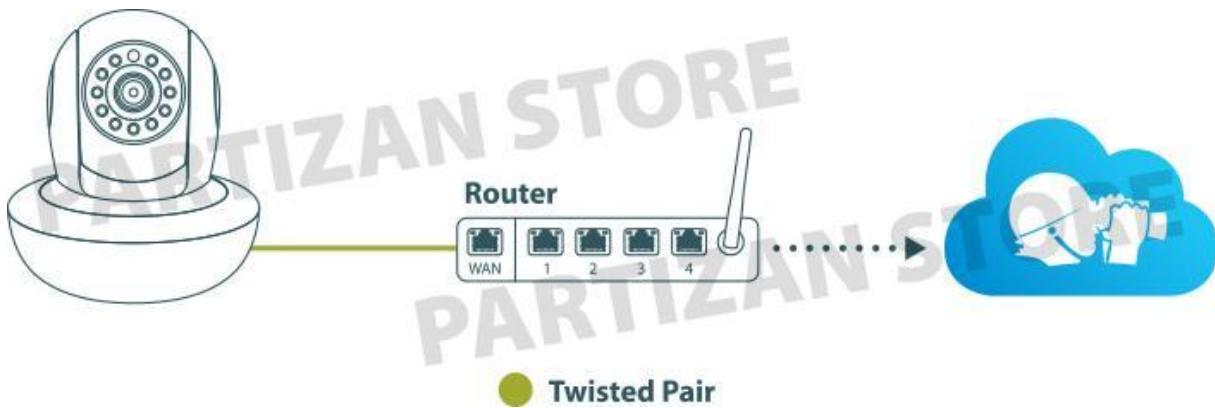
Pred uporabo si namestite aplikacijo Partizan Device Manager za Android ali iOS:



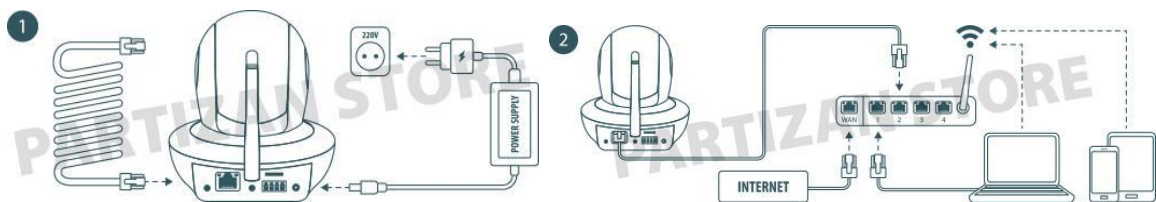
2. NVR brez POE izhodov (uporaba switcha), ostala vezava in nastavitve ostanejo iste:



POVEZAVA IN NASTAVITEV KAMER V OBLAKU - STORITEV »Partizan Cloud«



➤ **Diagram povezave:**



➤ **Nastavitev in povezava z Partizan Cloud s pomočjo brskalnika (Windows, MacOS, Linux):**

[Go to WWW.PARTIZANCLOUD.COM](http://WWW.PARTIZANCLOUD.COM)



➤ **Nastavitev in povezava z Partizan Cloud s pomočjo mobilnih naprav (Android, iOS):**



Pred uporabo si namestite aplikacijo Partizan Cloud za Android ali iOS:



V primeru kakršnih koli vprašanj glede sheme vezav opreme ali nastavitve vam bomo z veseljem pomagali z nasveti.

Kontakt: info@eyespy.si